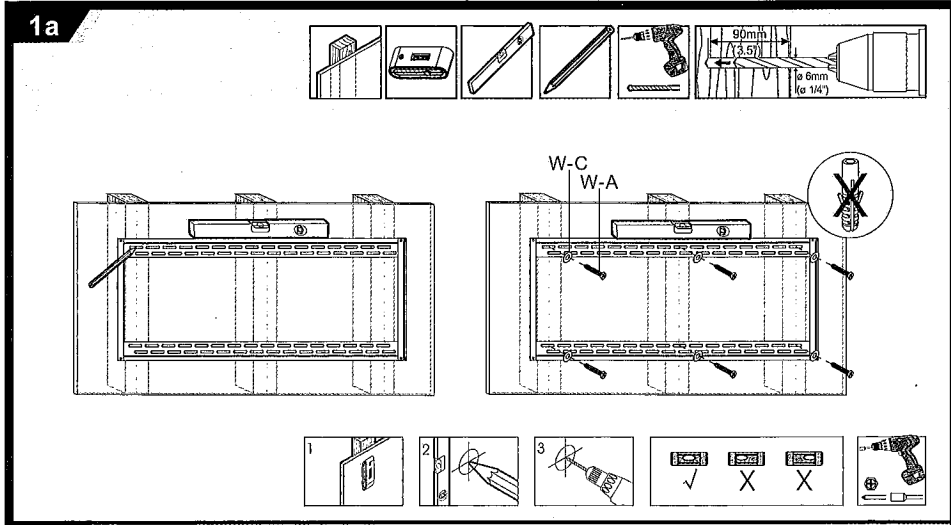


A (x1) B (x2)

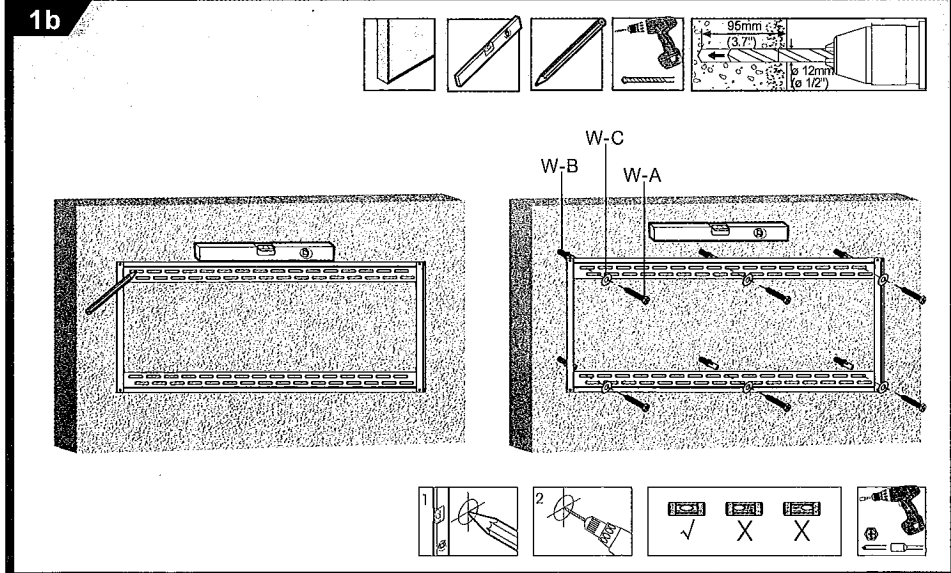
M5x14 (x4) M-A	M6x14 (x4) M-B	M6x30 (x4) M-C	M8x30 (x4) M-D
M8x50 (x4) M-E	M-F (x4)	M-G (x8)	M-H (x8)
W-A (x6)	W-B (x6)	W-C (x6)	

1a



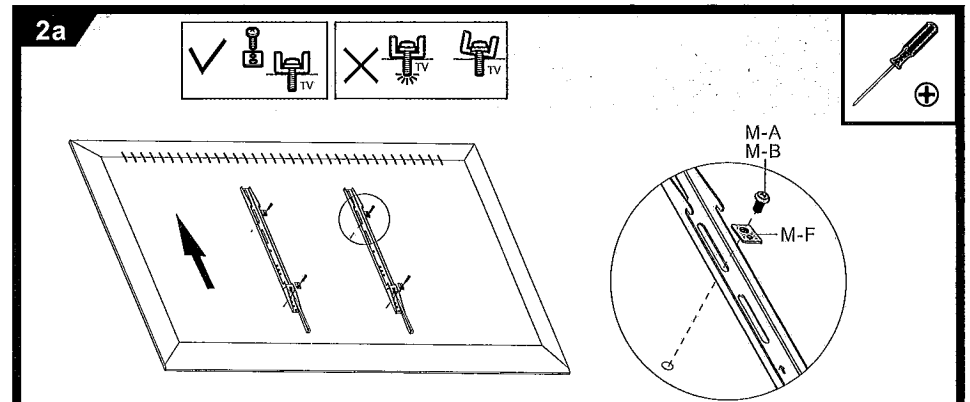
W-C
W-A

1b



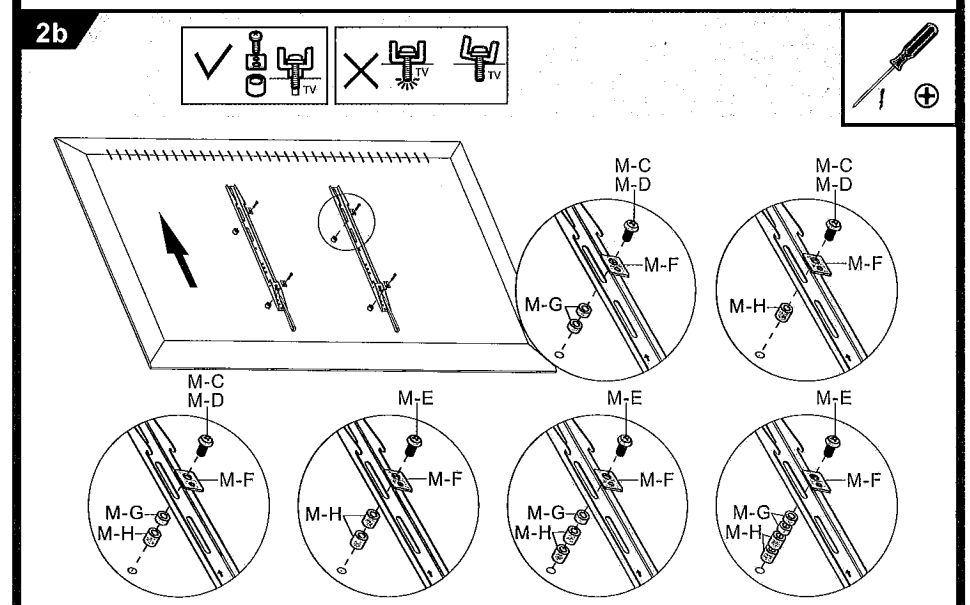
W-C
W-B W-A

2a



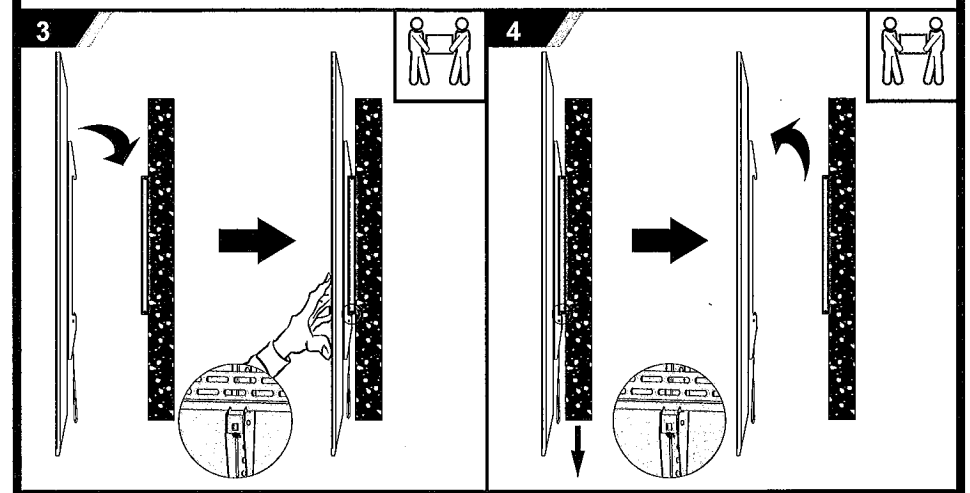
M-A
M-B
M-F

2b



M-C
M-D
M-F
M-G
M-H
M-E

3



4

