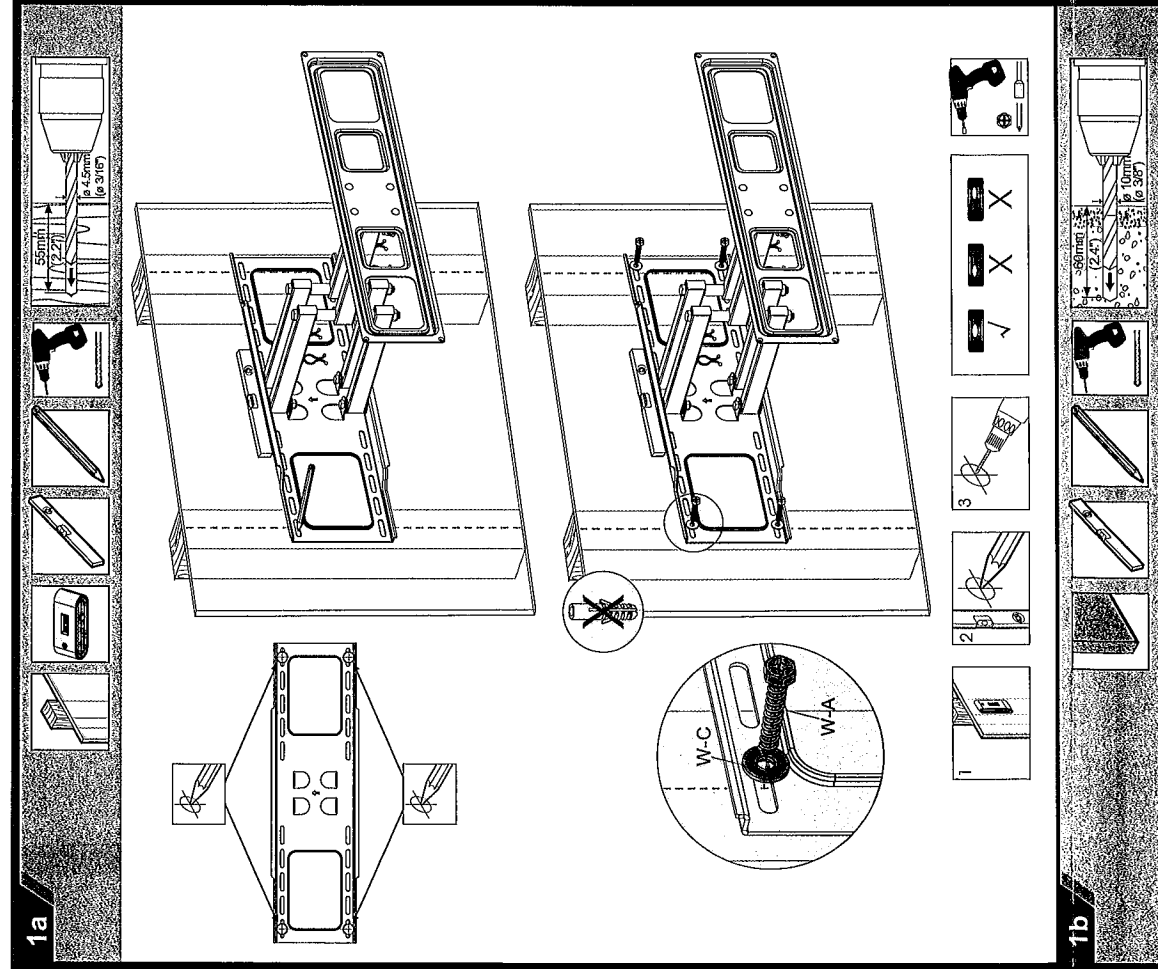


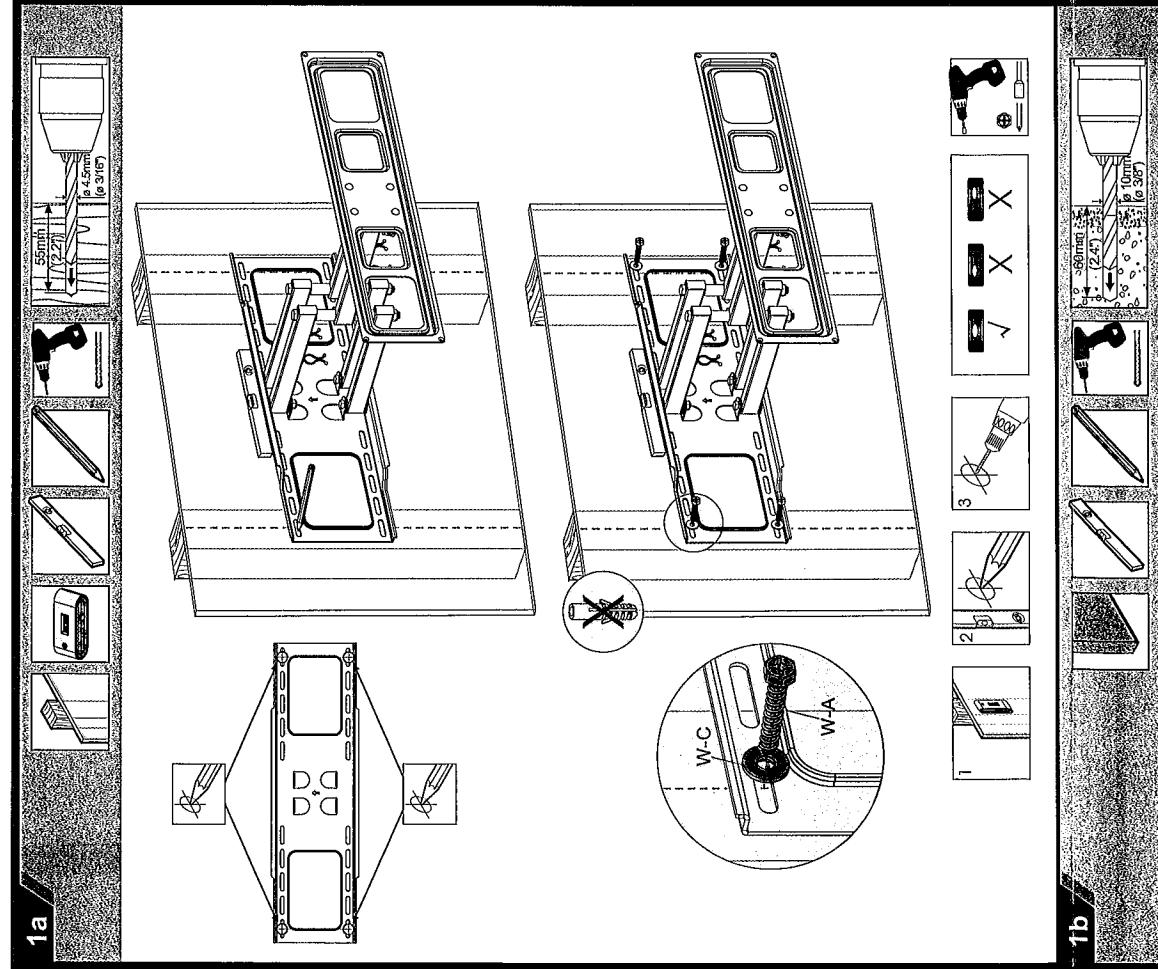
M5x14 (x4) M-A
 M6x14 (x4) M-B
 M6x30 (x4) M-C
 M8x50 (x4) M-E
 M8x30 (x4) M-D
 M-F (x4)
 M-G (x8)
 M-H (x8)
 W-A (x6)
 W-B (x6)
 W-C (x6)
 C (x1)

1a



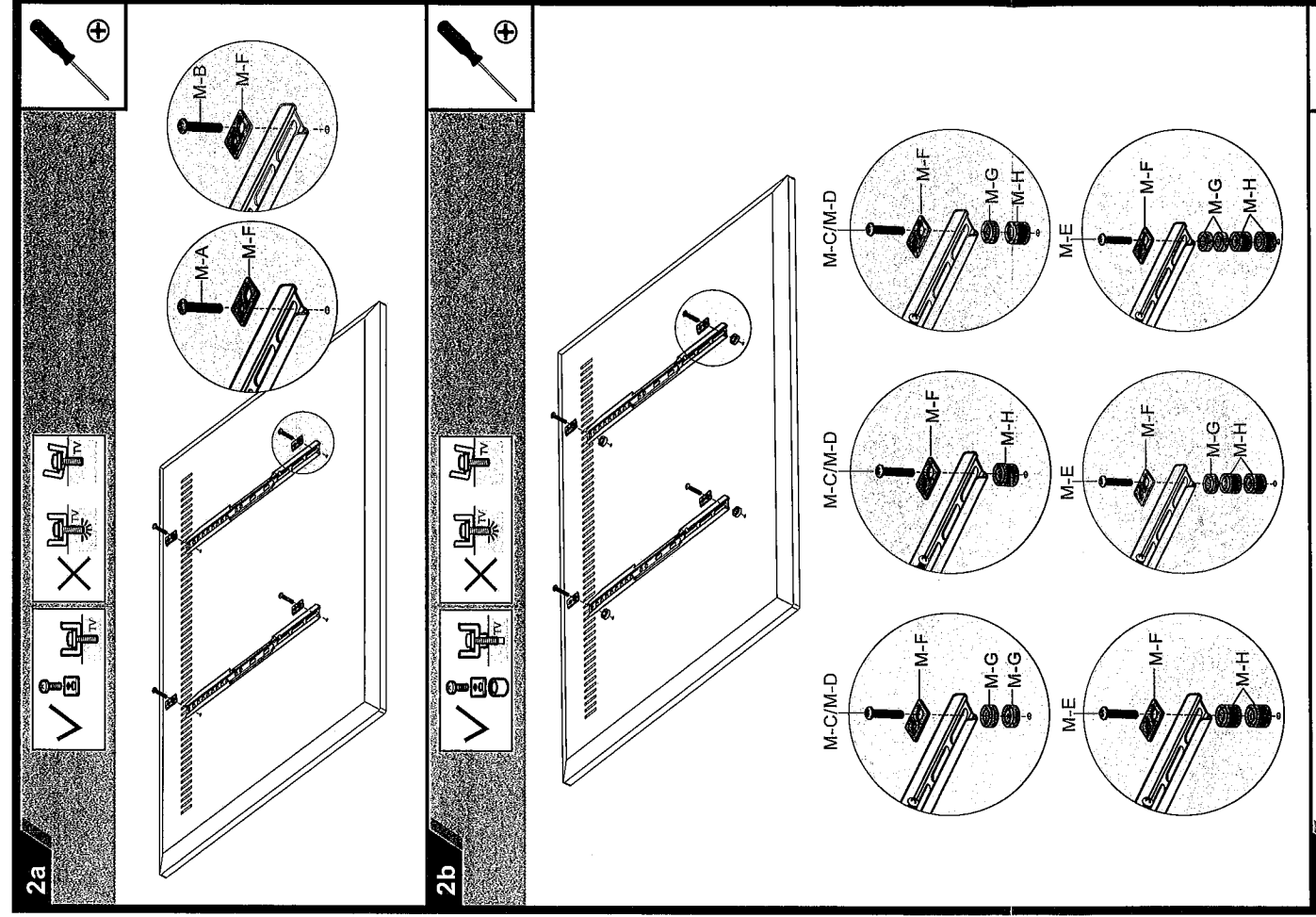
1
 2
 3

1b



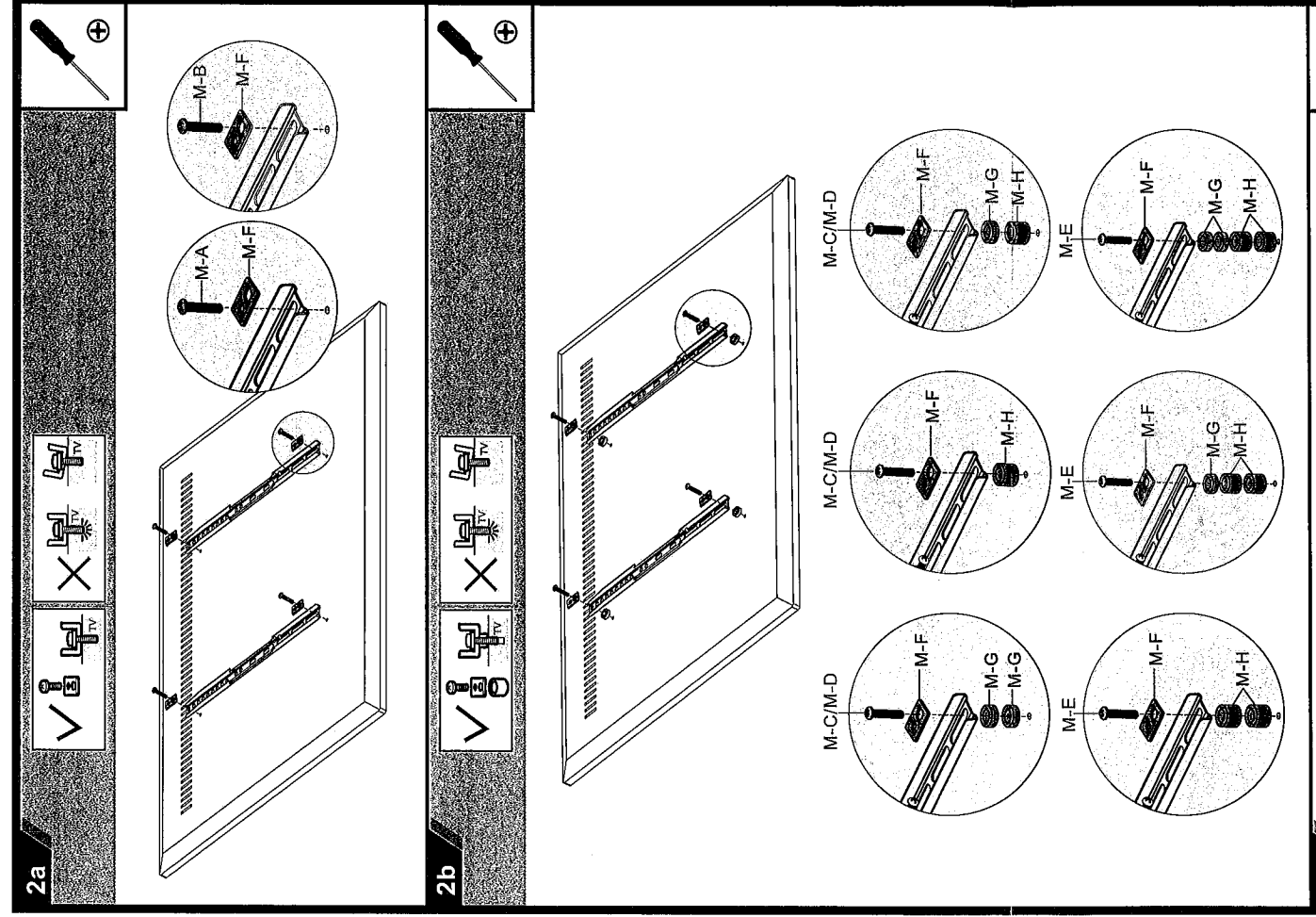
1
 2
 3

2a



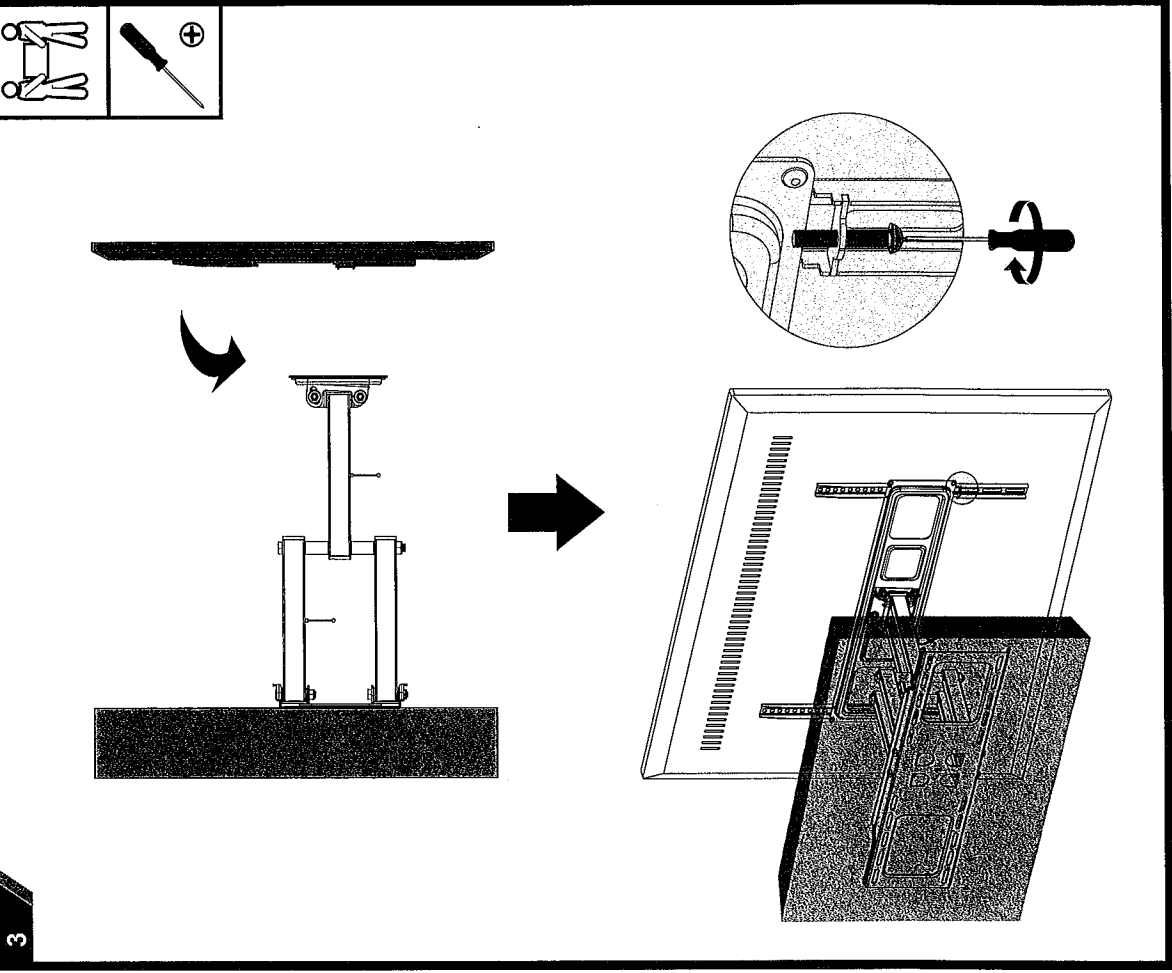
M-A
 M-B
 M-F

2b



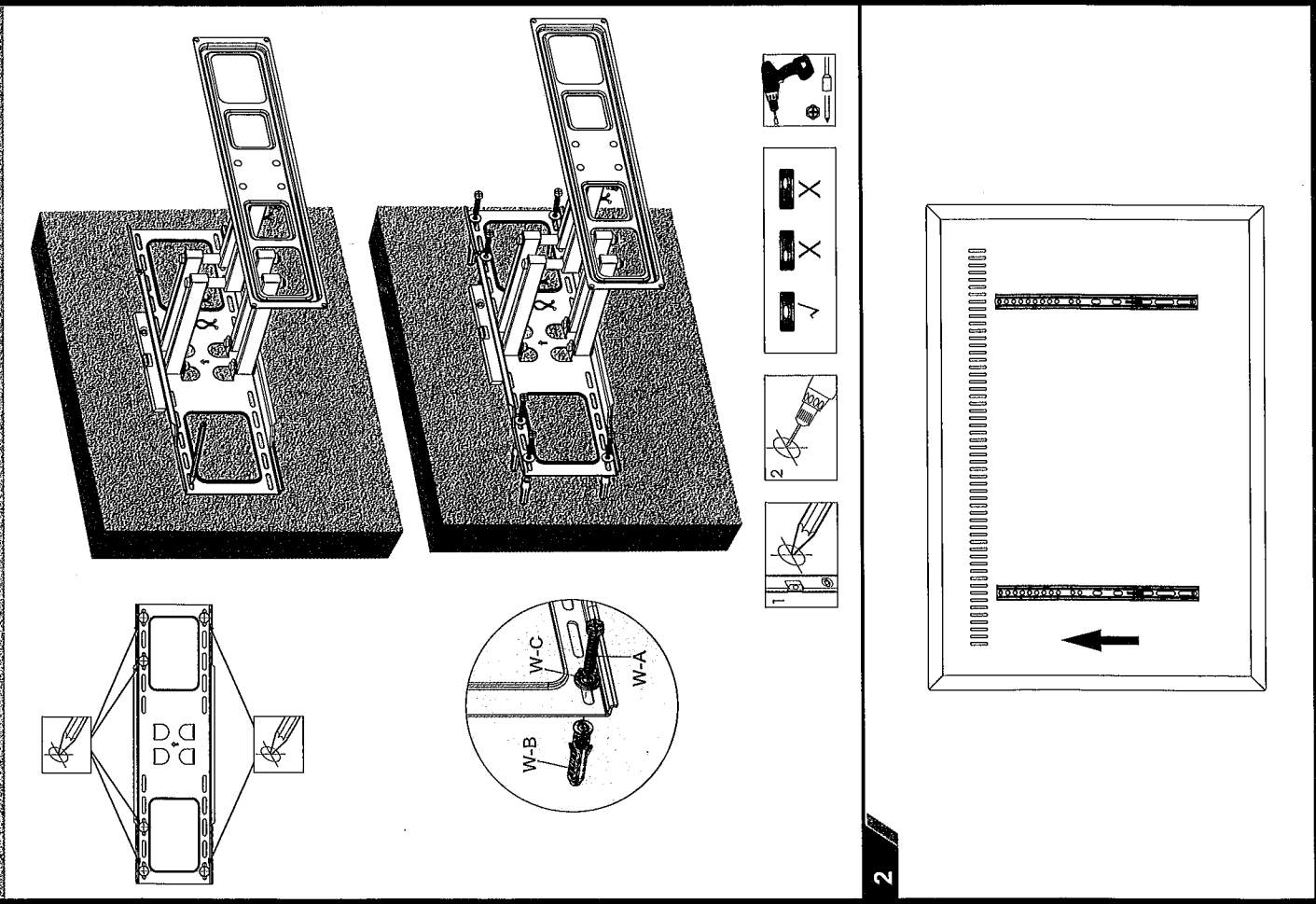
M-C/M-D
 M-E
 M-F
 M-G
 M-H

3



M-F
 M-G
 M-H

2



1
 2
 3

W-A
 W-B
 W-C